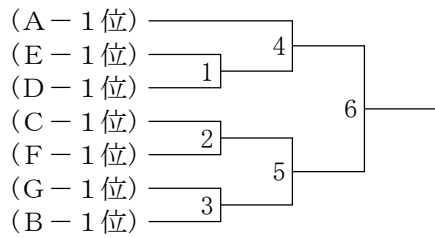


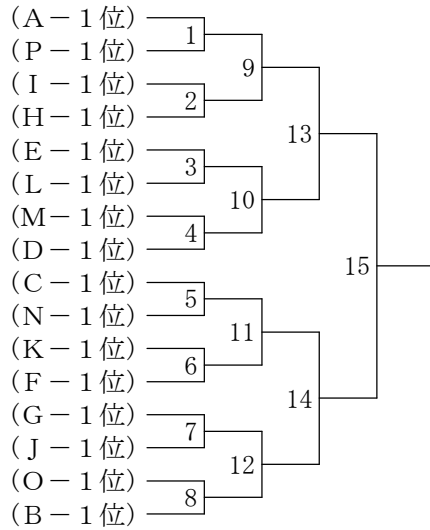
U10男子シングルス 決勝トーナメント



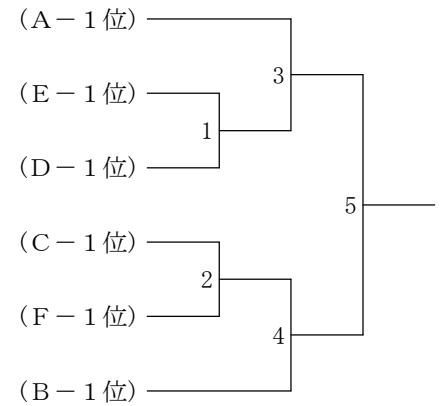
U10男子ダブルス



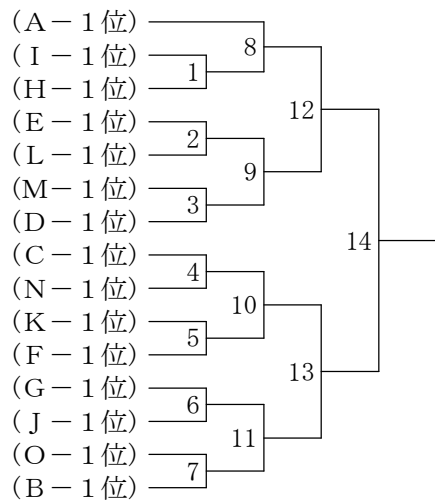
U12男子シングルス 決勝トーナメント



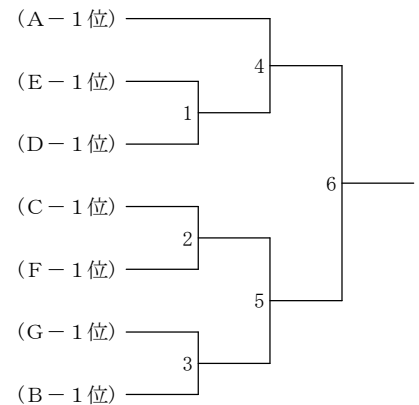
U12男子ダブルス 決勝トーナメント



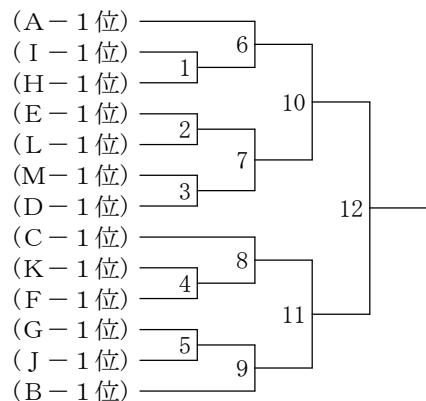
U15男子シングルス 決勝トーナメント



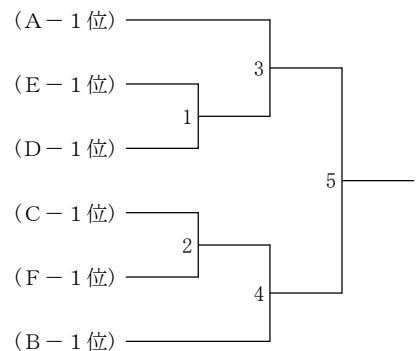
U15男子ダブルス 決勝トーナメント



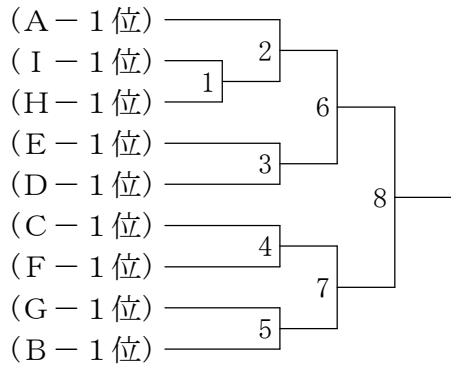
U18男子シングルス 決勝トーナメント



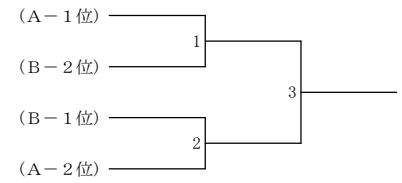
U18男子ダブルス 決勝トーナメント



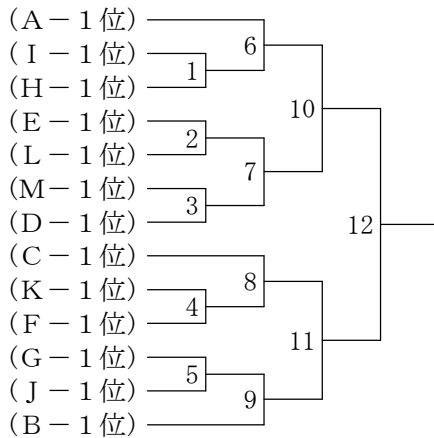
U10女子シングルス 決勝トーナメント



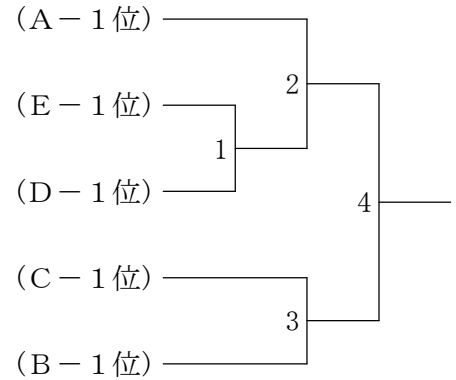
U10女子ダブルス 決勝トーナメント



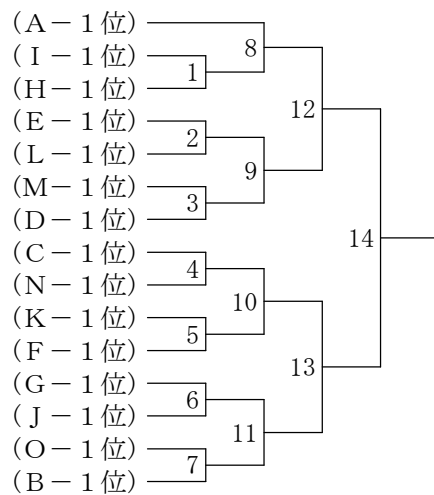
U12女子シングルス 決勝トーナメント



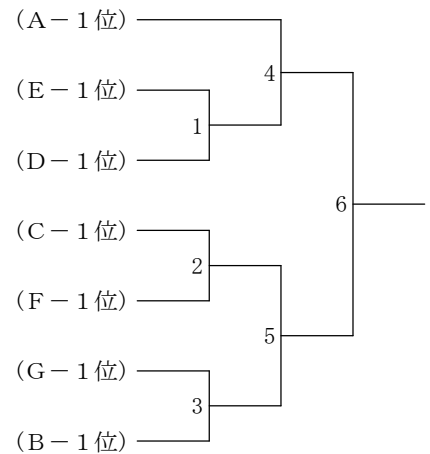
U12女子ダブルス 決勝トーナメント



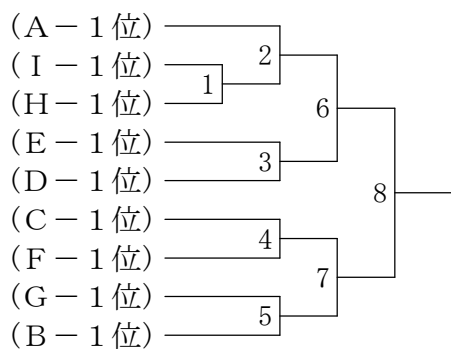
U15女子シングルス 決勝トーナメント



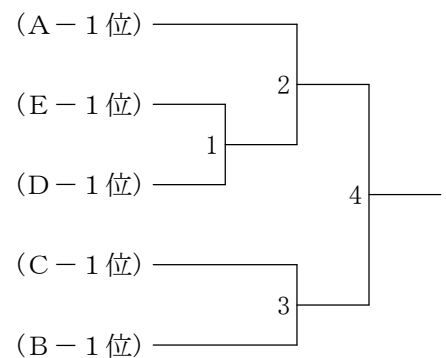
U15女子ダブルス 決勝トーナメント



U18女子シングルス 決勝トーナメント



U18女子ダブルス 決勝トーナメント



U10男子シングルス Aブロック	寺西	XIFan	山名	若林	勝敗	順位
寺西 怜生 (愛知県)		1	3	5		
XIFan HUANG (中国広州)	1		6	4		
山名 悠史 (滋賀県)	3	6		2		
若林 夏輝 (長野県)	5	4	2			

U10男子シングルス Bブロック	Xingde	五十田	森山	勝敗	順位
Xingde ZHAO (中国広州)		1	3		
五十田 敦晴 (高知県)	1		2		
森山 羽空 (富山県)	3	2			

U10男子シングルス Cブロック	Yang	小池	福田	勝敗	順位
Yang LI (中国広州)		1	3		
小池 透敦 (長野県)	1		2		
福田 駿平 (神奈川県)	3	2			

U10男子シングルス Dブロック	Yifan	三井	戸谷	勝敗	順位
Yifan TAN (中国広州)		1	3		
三井 洸生 (富山県)	1		2		
戸谷 倫太郎 (長野県)	3	2			

U10男子シングルス Eブロック	城戸	大澤	PANNACHAI	勝敗	順位
城戸 友翔 (東京都)		1	3		
大澤 希夢 (長野県)	1		2		
PANNACHAI (タイ)	3	2			

U10男子シングルス Fブロック	Jinhua	三井	吉村	勝敗	順位
Jinhua PANG (中国広州)		1	3		
三井 健生 (富山県)	1		2		
吉村 勇輝 (岐阜県)	3	2			

U10男子シングルス Gブロック	PATCHARAKIT	佐藤	伊東	勝敗	順位
PATCHARAKIT (タイ)		1	3		
佐藤 隆一郎 (東京都)	1		2		
伊東 優真 (長野県)	3	2			

U12男子シングルス Aブロック	ADISAK	中川	中島	勝敗	順位
ADISAK (タイ)		1	3		
中川 遼祐 (三重県)	1		2		
中島 優希 (長野県)	3	2			

U12男子シングルス Bブロック	SARUN	澤口	川村	勝敗	順位
SARUN (タイ)		1	3		
澤口 諒飛 (長野県)	1		2		
川村 陽日 (福井県)	3	2			

U12男子シングルス Cブロック	CHAYAKORN	宮川	河村	勝敗	順位
CHAYAKORN (タイ)		1	3		
宮川 力也 (福井県)	1		2		
河村 奏太 (富山県)	3	2			

U12男子シングルス Dブロック	EAKANATH	唐木	原	勝敗	順位
EAKANATH (タイ)		1	3		
唐木 伸 (長野県)	1		2		
原 心之介 (三重県)	3	2			

U12男子シングルス Eブロック	嵐	江口	鎌田	勝敗	順位
嵐 翔麻 (広島県)		1	3		
江口 幸輝 (東京都)	1		2		
鎌田 壘斗 (福井県)	3	2			

U12男子シングルス Fブロック	中静	坂口	山田	勝敗	順位
中静 悠斗 (栃木県)		1	3		
坂口 貴嗣 (三重県)	1		2		
山田 修平 (長野県)	3	2			

U12男子シングルス Gブロック	山下	栗野	丸山	勝敗	順位
山下 歩睦 (岡山県)		1	3		
栗野 朝陽 (埼玉県)	1		2		
丸山 拓海 (石川県)	3	2			

U12男子シングルス Hブロック	丸山	田中市	市川	勝敗	順位
丸山 雷真 (静岡県)		1	3		
田中 天祥 (福井県)	1		2		
市川 拓海 (長野県)	3	2			

U12男子シングルス Iブロック	南	松田	中山	勝敗	順位
南 智郎 (福井県)		1	3		
松田 彪雅 (岐阜県)	1		2		
中山 颯太 (三重県)	3	2			

U12男子シングルス Jブロック	種村	八木澤	坂本	勝敗	順位
種村 音輝 (長野県)		1	3		
八木澤 賢翼 (栃木県)	1		2		
坂本 大地 (広島県)	3	2			

U12男子シングルス Kブロック	小山	田上	赤羽	勝敗	順位
小山 柊冴 (長野県)		1	3		
田上 翔和 (熊本県)	1		2		
赤羽 草太 (長野県)	3	2			

U12男子シングルス Lブロック	増井	荒井	沖本	勝敗	順位
増井 翔大 (富山県)		1	3		
荒井 輝 (石川県)	1		2		
沖本 優大 (広島県)	3	2			

U12男子シングルス Mブロック	氷見	田中	江見	勝敗	順位
氷見 晃太 (富山県)		1	3		
田中 伶音 (富山県)	1		2		
江見 友希 (岡山県)	3	2			

U12男子シングルス Nブロック	水谷	中谷	寺西	勝敗	順位
水谷 友弥 (東京都)		1	3		
中谷 昌幸 (富山県)	1		2		
寺西 情 (愛知県)	3	2			

U12男子シングルス Oブロック	白沢	阿部	松本	勝敗	順位
白沢 龍祐 (長野県)		1	3		
阿部 学斗 (北海道)	1		2		
松本 啓吾 (三重県)	3	2			

U12男子シングルス Pブロック	Honghun	寺内	村田	勝敗	順位
Honghun SU (中国広州)		1	3		
寺内 遥大 (栃木県)	1		2		
村田 誠一郎 (長野県)	3	2			

U15男子シングルス Aブロック	Zhu	小泉	三石	松尾	勝敗	順位
Zhu Xuan Chen (中国湖北)		1	3	5		
小泉 瑛慈 (東京都)	1		6	4		
三石 達万 (長野県)	3	6		2		
松尾 駿 (福島県)	5	4	2			

U15男子シングルス Bブロック	Jiancong	小笠原	山田	藤沼	勝敗	順位
Jiancong LIANG (中国広州)		1	3	5		
小笠原 陸斗 (神奈川県)	1		6	4		
山田 航平 (長野県)	3	6		2		
藤沼 拓 (栃木県)	5	4	2			

U15男子シングルス Cブロック	小林	三觜	渡辺	勝敗	順位
小林 倫太郎 (福島県)		1	3		
三觜 悠人 (福井県)	1		2		
渡辺 大暉 (長野県)	3	2			

U15男子シングルス Dブロック	武井	立野	海端	勝敗	順位
武井 凜生 (福島県)		1	3		
立野 楓稀 (岡山県)	1		2		
海端 悦郎 (長野県)	3	2			

U15男子シングルス Eブロック	Yang	伊藤	矢部	勝敗	順位
Yang Shen lin (中国湖北)		1	3		
伊藤 優太 (長野県)	1		2		
矢部 優空 (東京都)	3	2			

U15男子シングルス Fブロック	永渕	池田	森	勝敗	順位
永渕 雄大 (佐賀県)		1	3		
池田 亘輝 (岡山県)	1		2		
森 優樹 (長野県)	3	2			

U15男子シングルス Gブロック	吉田	望月	谷津	勝敗	順位
吉田 翼 (福島県)		1	3		
望月 皓成 (長野県)	1		2		
谷津 央祐 (東京都)	3	2			

U15男子シングルス Hブロック	Guanming	内河	宮川	勝敗	順位
Guanming MAI (中国広州)		1	3		
内河 終介 (長野県)	1		2		
宮川 昂也 (福井県)	3	2			

U15男子シングルス Iブロック	Zhenhong	大和	川端	勝敗	順位
Zhenhong DENG (中国広州)		1	3		
大和 真拓 (長野県)	1		2		
川端 唯人 (神奈川県)	3	2			

U15男子シングルス Jブロック	小宮	南茂	柳原	勝敗	順位
小宮 大空 (東京都)		1	3		
南茂 斗羽 (福井県)	1		2		
柳原 一翔 (岩手県)	3	2			

U15男子シングルス Kブロック	齋藤	川端	菅原	勝敗	順位
齋藤 広 (福島県)		1	3		
川端 真人 (神奈川県)	1		2		
菅原 愁 (東京都)	3	2			

U15男子シングルス Lブロック	荻原	櫻井	江口	勝敗	順位
荻原 聖也 (福島県)		1	3		
櫻井 煌介 (栃木県)	1		2		
江口 翔一朗 (神奈川県)	3	2			

U15男子シングルス Mブロック	山元	中野	石塚	勝敗	順位
山元 雄太 (鹿児島県)		1	3		
中野 文哉 (福井県)	1		2		
石塚 元 (愛知県)	3	2			

U15男子シングルス Nブロック	Feng	渡邊	廣田	勝敗	順位
Feng Chen shi (中国湖北)		1	3		
渡邊 快優 (新潟県)	1		2		
廣田 巧 (東京都)	3	2			

U15男子シングルス Oブロック	Zhou	堂 蘭	大垣	勝敗	順位
Zhou Yi feng (中国湖北)		1	3		
堂 蘭 泰成 (東京都)	1		2		
大垣 空也 (栃木県)	3	2			

U18男子シングルス Aブロック	Zhang	兼高	碓井	宮内	勝敗	順位
Zhang Han yo (中国湖北)		1	3	5		
兼高 章年 (東京都)	1		6	4		
碓井 健太 (石川県)	3	6		2		
宮内 星河 (長野県)	5	4	2			

U18男子シングルス Bブロック	Xu	山形	東	勝敗	順位
Xu Zhi (中国湖北)		1	3		
山形 昌太郎 (福井県)	1		2		
東 大貴 (石川県)	3	2			

U18男子シングルス Cブロック	奥田	田山	宇治大翔	勝敗	順位
奥田 陽介 (石川県)		1	3		
田山 智也 (東京都)	1		2		
宇治大翔 (長野県)	3	2			

U18男子シングルス Dブロック	Bingyi	兼田	早川	勝敗	順位
Bingyi XIAO (中国広州)		1	3		
兼田 大智 (石川県)	1		2		
早川 凜 (栃木県)	3	2			

U18男子シングルス Eブロック	熊谷	ロホマン	石飛	勝敗	順位
熊谷 悠吾 (長野県)		1	3		
ロホマン トウヒン (神奈川県)	1		2		
石飛 廉 (石川県)	3	2			

U18男子シングルス Fブロック	Yehao	大石	丸山	勝敗	順位
Yehao HUANG (中国広州)		1	3		
大石 龍輝 (石川県)	1		2		
丸山 豊土 (東京都)	3	2			

U18男子シングルス Gブロック	上田	江田	尾崎	勝敗	順位
上田 健志郎 (福井県)		1	3		
江田 勇斗 (東京都)	1		2		
尾崎 友哉 (石川県)	3	2			

U18男子シングルス Hブロック	中山	山根	出島	勝敗	順位
中山 翼 (石川県)		1	3		
山根 瑤亮 (栃木県)	1		2		
出島 光紘 (福井県)	3	2			

U18男子シングルス Iブロック	菅野	菊地	服部	勝敗	順位
菅野 祐樹 (東京都)		1	3		
菊地 隆太 (栃木県)	1		2		
服部 嶺 (石川県)	3	2			

U18男子シングルス Jブロック	曾根原	延命	大出	勝敗	順位
曾根原 唱 (長野県)		1	3		
延命 拓海 (石川県)	1		2		
大出 駿斗 (栃木県)	3	2			

U18男子シングルス Kブロック	加藤	高橋	南茂	勝敗	順位
加藤 碧 (栃木県)		1	3		
高橋 奎介 (長野県)	1		2		
南茂 蓮太 (福井県)	3	2			

U18男子シングルス Lブロック	高柳	柳澤	廣木	勝敗	順位
高柳 太祐 (石川県)		1	3		
柳澤 知哉 (長野県)	1		2		
廣木 俊輔 (栃木県)	3	2			

U18男子シングルス Mブロック	中村	朝倉	小岩井	勝敗	順位
中村 怜 (福井県)		1	3		
朝倉 穂高 (栃木県)	1		2		
小岩井 遼 (長野県)	3	2			

U10女子シングルス Aブロック	Qiuting	沖本	木全	吉永	勝敗	順位
Qiuting SU (中国広州)		1	3	5		
沖本 愛音 (広島県)	1		6	4		
木全 希羽 (岐阜県)	3	6		2		
吉永 梨乃 (愛知県)	5	4	2			

U10女子シングルス Bブロック	原口	眞鍋	藤田	東江	勝敗	順位
原口 倭歩 (鹿児島県)		1	3	5		
眞鍋 杏 (千葉県)	1		6	4		
藤田 心麦 (長野県)	3	6		2		
東江 走 (岐阜県)	5	4	2			

U10女子シングルス Cブロック	Qiuxun	山崎	倉科	勝敗	順位
Qiuxun SU (中国広州)		1	3		
山崎 咲七 (静岡県)	1		2		
倉科 京佳 (長野県)	3	2			

U10女子シングルス Dブロック	永瀨	手塚	佐々木	勝敗	順位
永瀨 友梨華 (佐賀県)		1	3		
手塚 陽菜乃 (長野県)	1		2		
佐々木 可音 (鳥取県)	3	2			

U10女子シングルス Eブロック	Yeyi	丸山	山本	勝敗	順位
Yeyi LI (中国広州)		1	3		
丸山 日花里 (長野県)	1		2		
山本 樹実 (愛知県)	3	2			

U10女子シングルス Fブロック	PIMCHANOK	松田	村田	勝敗	順位
PIMCHANOK (タイ)		1	3		
松田 しいな (岐阜県)	1		2		
村田 侑生 (長野県)	3	2			

U10女子シングルス Gブロック	Kongwei	渋田見	竹島	勝敗	順位
Kongwei LI (中国広州)		1	3		
渋田見 奏穂 (長野県)	1		2		
竹島 みさと (岐阜県)	3	2			

U10女子シングルス Hブロック	ANYAPAT	武仲	実原	勝敗	順位
ANYAPAT (タイ)		1	3		
武仲 沙緒莉 (岐阜県)	1		2		
実原 凜奈 (長野県)	3	2			

U10女子シングルス Iブロック	山下	伊藤	小山	勝敗	順位
山下 羽奈 (三重県)		1	3		
伊藤 佑華 (愛知県)	1		2		
小山 星来 (長野県)	3	2			

U12女子シングルス Aブロック	Xiong	藤 沼	倉 科	村 中	勝敗	順位
Xiong Qingxin (中国湖北)		1	3	5		
藤 沼 麗 (栃木県)	1		6	4		
倉 科 百花 (長野県)	3	6		2		
村 中 陽花 (富山県)	5	4	2			

U12女子シングルス Bブロック	WARISARA	隅田川	山田伊	戸 部	勝敗	順位
WARISARA (タイ)		1	3	5		
隅田川 花凜 (東京都)	1		6	4		
山田伊 吹 (長野県)	3	6		2		
戸部 碧月 (千葉県)	5	4	2			

U12女子シングルス Cブロック	砂 川	石 田	天 野	勝敗	順位
砂川 温香 (千葉県)		1	3		
石田 ノア (長野県)	1		2		
天野 愛羽 (新潟県)	3	2			

U12女子シングルス Dブロック	PHATHARAPORN	所子田	稲 原	勝敗	順位
PHATHARAPORN (タイ)		1	3		
所子田 有優 (鹿児島県)	1		2		
稲原 美称 (長野県)	3	2			

U12女子シングルス Eブロック	眞 鍋	小 山	伊 東	勝敗	順位
眞 鍋 柚 (千葉県)		1	3		
小山 未来 (栃木県)	1		2		
伊東 愛梨 (長野県)	3	2			

U12女子シングルス Fブロック	Zhou	小 湊	遠 藤	勝敗	順位
Zhou Jiarui (中国湖北)		1	3		
小湊 彩乃 (長野県)	1		2		
遠藤 美羽 (栃木県)	3	2			

U12女子シングルス Gブロック	柏 瀬	河 端	曾 雌	勝敗	順位
柏瀬 百音 (群馬県)		1	3		
河 端 葵 (東京都)	1		2		
曾雌 玲那 (栃木県)	3	2			

U12女子シングルス Hブロック	SARUNRAK	古 谷	山 口	勝敗	順位
SARUNRAK (タイ)		1	3		
古谷 遙夏 (岐阜県)	1		2		
山口 あずさ (長野県)	3	2			

U12女子シングルス Iブロック	高橋	東	久保	勝敗	順位
高橋 咲 (富山県)		1	3		
東 玲美 (鹿児島県)	1		2		
久保 ひなた (神奈川県)	3	2			

U12女子シングルス Jブロック	山本	中村	石崎	勝敗	順位
山本 優樹 (愛知県)		1	3		
中村 夏穂 (佐賀県)	1		2		
石崎 優海 (富山県)	3	2			

U12女子シングルス Kブロック	NONTHAPORN	仁田	森口	勝敗	順位
NONTHAPORN (タイ)		1	3		
仁田 深月 (茨城県)	1		2		
森口 心葉 (三重県)	3	2			

U12女子シングルス Lブロック	望月	渡邊	小山	勝敗	順位
望月 里歩 (長野県)		1	3		
渡邊 未来 (新潟県)	1		2		
小山 涼風 (栃木県)	3	2			

U12女子シングルス Mブロック	海野	土屋	柳原	勝敗	順位
海野 ひより (長野県)		1	3		
土屋 和心美 (東京都)	1		2		
柳原 愛華 (岩手県)	3	2			

U15女子シングルス Aブロック	L i u	原	吉 田	勝 敗	順位
Liu Sliming (中国湖北)		1	3		
原 咲 織 (長野県)	1		2		
吉 田 葵 (富山県)	3	2			

U15女子シングルス Bブロック	Wang	福 田	滝 沢	勝 敗	順位
Wang Yi dan (中国湖北)		1	3		
福田 眞由子 (栃木県)	1		2		
滝沢 杏菜 (長野県)	3	2			

U15女子シングルス Cブロック	Vanessa	小 林	長谷川	勝 敗	順位
Vanessa Ong ching shuen (シンガポール)		1	3		
小林 茉莉花 (長野県)	1		2		
長谷川 未来 (新潟県)	3	2			

U15女子シングルス Dブロック	B a i	橋 本	村 田	勝 敗	順位
Bai Yun (シンガポール)		1	3		
橋本 胡々杏 (岐阜県)	1		2		
村田 有彩 (長野県)	3	2			

U15女子シングルス Eブロック	Amanda	小 澤	矢 野	勝 敗	順位
Amanda K (シンガポール)		1	3		
小澤 梨恋 (長野県)	1		2		
矢野 茉歩 (富山県)	3	2			

U15女子シングルス Fブロック	杉 山	河 村	和 田	勝 敗	順位
杉山 薫 (福島県)		1	3		
河村 美乃里 (富山県)	1		2		
和田 愛未 (長野県)	3	2			

U15女子シングルス Gブロック	Rachael	小 海	江 見	勝 敗	順位
Rachael L (シンガポール)		1	3		
小海 渚 (長野県)	1		2		
江見 日和菜 (岡山県)	3	2			

U15女子シングルス Hブロック	Char	森	藤 岡	勝 敗	順位
Char Iyn K (シンガポール)		1	3		
森 天 瞳 (岡山県)	1		2		
藤岡 章枝 (長野県)	3	2			

U15女子シングルス Iブロック	永 洵	遠 藤	舛 木	勝 敗	順位
永洵 妃香 (佐賀県)		1	3		
遠藤 夏那 (長野県)	1		2		
舛木 さくら (栃木県)	3	2			

U15女子シングルス Jブロック	田 部	松 井	浅 村	勝 敗	順位
田部 真唯 (福島県)		1	3		
松井 収那 (富山県)	1		2		
浅村 梨緒 (長野県)	3	2			

U15女子シングルス Kブロック	Clarice	水 上	吉 川	勝 敗	順位
Clarice t (シンガポール)		1	3		
水上 想世 (長野県)	1		2		
吉川 天乃 (岡山県)	3	2			

U15女子シングルス Lブロック	小 野	江 見	荻 沼	勝 敗	順位
小野 涼奈 (福島県)		1	3		
江見 乃羽 (岡山県)	1		2		
荻沼 由果梨 (長野県)	3	2			

U15女子シングルス Mブロック	代 田	加 藤	五十嵐	勝 敗	順位
代田 楓子 (長野県)		1	3		
加藤 想来 (栃木県)	1		2		
五十嵐 夏穂 (新潟県)	3	2			

U15女子シングルス Nブロック	中 村	藤 田	仁 田	勝 敗	順位
中村 姫那美 (長野県)		1	3		
藤田 美咲 (東京都)	1		2		
仁田 麻登香 (茨城県)	3	2			

U15女子シングルス Oブロック	Jess	原	柏 瀬	勝 敗	順位
Jess Tan (シンガポール)		1	3		
原 七海 (三重県)	1		2		
柏瀬 倫佳 (群馬県)	3	2			

U18女子シングルス Aブロック	Zaire	伊藤	隅田川	勝敗	順位
Zaire Meng xig (中国湖北)		1	3		
伊藤 空 (栃木県)	1		2		
隅田川 愛花 (東京都)	3	2			

U18女子シングルス Bブロック	十亀	月橋	納	勝敗	順位
十亀 加奈江 (埼玉県)		1	3		
月橋 唯奈 (石川県)	1		2		
納 久美 (栃木県)	3	2			

U18女子シングルス Cブロック	Gao	大貫	山口	勝敗	順位
Gao Yu xin (中国湖北)		1	3		
大貫 桃子 (栃木県)	1		2		
山口 真由佳 (神奈川県)	3	2			

U18女子シングルス Dブロック	Ruan	池上	伊藤	勝敗	順位
Ruan Xintie (中国湖北)		1	3		
池上 真琴 (石川県)	1		2		
伊藤 玲香 (栃木県)	3	2			

U18女子シングルス Eブロック	野口	佐藤	小林	勝敗	順位
野口 結衣 (埼玉県)		1	3		
佐藤 友実 (栃木県)	1		2		
小林 愛奈 (石川県)	3	2			

U18女子シングルス Fブロック	清家	高山	大垣	勝敗	順位
清家 萌々香 (埼玉県)		1	3		
高山 美月 (石川県)	1		2		
大垣 友南 (栃木県)	3	2			

U18女子シングルス Gブロック	大垣	朝日奈	田中	勝敗	順位
大垣 日南 (栃木県)		1	3		
朝日奈 奏未 (石川県)	1		2		
田中 愛 (長野県)	3	2			

U18女子シングルス Hブロック	余川	関	堀	勝敗	順位
余川 未来 (栃木県)		1	3		
関 彩香 (茨城県)	1		2		
堀 琴乃 (石川県)	3	2			

U18女子シングルス Iブロック	田中	山王堂	伊藤	勝敗	順位
田中 優貴美 (埼玉県)		1	3		
山王堂 由依 (栃木県)	1		2		
伊藤 千晶 (長野県)	3	2			

U10男子ダブルス予選	PATCHARAKIT PANNACHAI	城戸 藤	三井 三	井 井	荒井 猿	悠田 寺	西 五十田	勝敗	順位
PATCHARAKIT PANNACHAI (タイ)		1	3	6	9				
城戸 友翔 佐藤 隆一郎 (東京都)	1		10	4	7				
三井 健生 (富山県) 三井 洗生	3	10		8	5				
荒井 悠ノ介 (長野県) 猿田 唯翔	6	4	8		2				
寺西 怜生 (愛知県) 五十田 敦晴 (高知県)	9	7	5	2					

U12男子ダブルス Aブロック	ADISAK CHAYAKORN	嵐 坂本	須 馬	澤 淵	栗 丸	野 山	勝敗	順位
ADISAK (タイ) CHAYAKORN		1	3	5				
嵐 翔麻 (広島県) 坂本 大地	1		6	4				
須澤 彌陸 (長野県) 馬淵 航	3	6		2				
栗野 朝陽 (埼玉県) 丸山 雷真 (静岡県)	5	4	2					

U12男子ダブルス Bブロック	SARUN EAKANATH	中 氷	谷 見	坂 中	口 川	木 横	下 田	勝敗	順位
SARUN (タイ) EAKANATH		1	3	5					
中谷 昌幸 (富山県) 氷見 晃太	1		6	4					
坂口 貴嗣 (三重県) 中川 遼祐	3	6		2					
木下 奈夏 (長野県) 横田 来波	5	4	2						

U12男子ダブルス Cブロック	唐 山	木 田	江 山	見 下	鎌 川	田 村	勝敗	順位
唐木 伸 (長野県) 山田 修平			1	3				
江見 友希 (岡山県) 山下 歩陸	1			2				
鎌田 壘斗 (福井県) 川村 陽日	3	2						

U12男子ダブルス Dブロック	森 増	山 井	吉 矢	瀬 崎	寺 荒	西 井	勝敗	順位
森山 羽空 (富山県) 増井 翔大			1	3				
吉瀬 天優 (長野県) 矢崎 智也	1			2				
寺西 情 (愛知県) 荒井 輝 (石川県)	3	2						

U12男子ダブルス Eブロック	田 宮	中 川	水 江	谷 口	中 松	山 本	勝敗	順位
田中 天祥 (福井県) 宮川 力也			1	3				
水谷 友弥 (東京都) 江口 幸輝	1			2				
中山 颯太 (三重県) 松本 啓吾	3	2						

U12男子ダブルス Fブロック	村 花	田 澤	沖 田	本 上	田 河	中 村	勝敗	順位
村田 誠一郎 (長野県) 花澤 終羽			1	3				
沖本 優大 (広島県) 田上 翔和 (熊本県)	1			2				
田中 伶音 (富山県) 河村 奏太	3	2						

U15男子ダブルス Aブロック	Zhu Fen	高瀧 橋澤	小笠原 小泉	勝敗	順位
Zhu Xuan Chen (中国湖北) Fen Chen shi		1	3		
高橋 雅也 (長野県) 瀧澤 響	1		2		
小笠原 陸斗 (神奈川県) 小泉 瑛慈 (東京都)	3	2			

U15男子ダブルス Bブロック	永山 山元	白田 山本	赤澤 澤田見	勝敗	順位
永瀨 雄大 (佐賀県) 山元 雄太 (鹿児島県)		1	3		
白田 圭人 (栃木県) 山本 凜	1		2		
赤澤 凱円 (長野県) 渋谷見 京太	3	2			

U15男子ダブルス Cブロック	武井 井田	矢部 小宮	内河 静谷	勝敗	順位
武井 凜生 (福島県) 吉田 翼		1	3		
矢部 優空 (東京都) 小宮 大空	1		2		
内河 柊介 (長野県) 静谷 祐社	3	2			

U15男子ダブルス Dブロック	荻小 原林	森三 石	池立 田野	勝敗	順位
荻原 聖也 (福島県) 小林 倫太郎		1	3		
森 優樹 (長野県) 三石 達万	1		2		
池田 亘輝 (岡山県) 立野 楓稀	3	2			

U15男子ダブルス Eブロック	Jiancong Guanming	花伊 澤藤	櫻井 大垣	勝敗	順位
Jiancong LIANG (中国広州) Guanming MAI		1	3		
花澤 璃恭 (長野県) 伊藤 優太	1		2		
櫻井 煌介 (栃木県) 大垣 空也	3	2			

U15男子ダブルス Fブロック	南中 茂野	川端 堂	伊藤 望月	勝敗	順位
南茂 斗羽 (福井県) 中野 文哉		1	3		
川端 唯人 (神奈川県) 堂端 泰成 (東京都)	1		2		
伊藤 駿 (長野県) 望月 皓成	3	2			

U15男子ダブルス Gブロック	Yang Zhou	松齋 尾藤	三宮 背川	勝敗	順位
Yang Shen Lin (中国湖北) Zhou Yi feng		1	3		
松尾 駿 (福島県) 齋藤 広	1		2		
三背 悠人 (福井県) 宮川 昂也	3	2			

U18男子ダブルス Aブロック	Zhang XuZhi	犬塚 板橋	塚橋 兼田	東田 高滝	鳴澤	勝敗	順位
Zhang Han yo Xu Zhi (中国湖北)		1	3	5			
犬塚 信乃 板橋 史哉 (栃木県)	1		6	4			
東 大 貴 兼田 大智 (石川県)	3	6		2			
高嶋 健人 滝澤 大士朗 (長野県)	5	4	2				

U18男子ダブルス Bブロック	Bingyin Yehao	大石 碓井	石井 山形昌太郎	出島 山形昌太郎	高橋 曾根原	勝敗	順位
Bingyin XIAO Yehao HUANG (中国広州)		1	3	5			
大石 龍輝 碓井 健太 (石川県)	1		6	4			
出島 光紘 山形昌太郎 (福井県)	3	6		2			
高橋 奎介 曾根原 唱 (長野県)	5	4	2				

U18男子ダブルス Cブロック	上中 田村	丸山 内河涼介	早川 菊地	川地	勝敗	順位
上田 健志郎 中村 怜 (福井県)		1	3			
丸山 玲伊 内河涼介 (長野県)	1		2			
早川 凜 菊地 隆太 (栃木県)	3	2				

U18男子ダブルス Dブロック	廣平 木田	丸谷 山津	延中 命山	勝敗	順位
廣木 俊輔 平田 輝 (栃木県)		1	3		
丸山 豊土 谷津 央祐 (東京都)	1		2		
延命 拓海 中山 翼 (石川県)	3	2			

U18男子ダブルス Eブロック	高尾 柳崎	熊谷 宇治大翔	兼川 高川	高端	勝敗	順位
高柳 太祐 尾崎 友哉 (石川県)		1	3			
熊谷 悠吾 宇治大翔 (長野県)	1		2			
兼高 章年 川端 真人 (東京都)	3	2				

U18男子ダブルス Fブロック	大山 出根	江菅 菅野	石飛 奥田	飛田	勝敗	順位
大出 駿斗 山根 瑤亮 (栃木県)		1	3			
江田 勇斗 菅野 祐樹 (東京都)	1		2			
石飛 廉 奥田 陽介 (石川県)	3	2				

U10女子ダブルス Aブロック	PIMCHANOK ANYAPAT	木全 松田	竹山 島下	勝敗	順位
PIMCHANOK (タイ) ANYAPAT	/	1	3		
木全 希羽 (岐阜県) 松田 しいな	1	/	2		
竹島 みさと (岐阜県) 山下 羽奈 (三重県)	3	2	/		

U10女子ダブルス Bブロック	原永 口渚	武東 仲江	吉伊 永藤	勝敗	順位
原口 侅歩 (鹿児島県) 永渚 友梨華 (佐賀県)	/	1	3		
武仲 沙緒莉 (岐阜県) 東江 走	1	/	2		
吉永 梨乃 (愛知県) 伊藤 佑華	3	2	/		

U12女子ダブルス Aブロック	Qiuting Qiuxun	勝家 三好	戸部 眞鍋	渡邊 天野	勝敗	順位
Qiuting SU (中国広州) Qiuxun SU	/	1	3	5		
勝家 優 (長野県) 三好 凜	1	/	6	4		
戸部 碧月 (千葉県) 眞鍋 杏	3	6	/	2		
渡邊 未来 (新潟県) 天野 愛羽	5	4	2	/		

U12女子ダブルス Bブロック	WARISARA PHATHARAPORN	所子 中村	清小 水海	河端 土屋	勝敗	順位
WARISARA (タイ) PHATHARAPORN	/	1	3	5		
所子田 有優 (鹿児島県) 中村 夏穂 (佐賀県)	1	/	6	4		
清水 綾音 (長野県) 小海 陽菜	3	6	/	2		
河端 葵 (東京都) 土屋 和心美	5	4	2	/		

U12女子ダブルス Cブロック	Xiong Zhou	稲原 丸山	曾小 雌山	勝敗	順位
Xiong Qing con (中国湖北) Zhou Jia rui	/	1	3		
稲原 美称 (長野県) 丸山 樹里	1	/	2		
曾雌 玲那 (栃木県) 小山 未来	3	2	/		

U12女子ダブルス Dブロック	SARUNRAK NONTAPORN	小山 小川	石村 石崎	勝敗	順位
SARUNRAK (タイ) NONTAPORN	/	1	3		
小川 彩乃 (長野県) 山口 あずさ	1	/	2		
石崎 優海 (富山県) 村中 陽花	3	2	/		

U12女子ダブルス Eブロック	砂川 眞鍋	古谷 森口	実原 小岩井	勝敗	順位
砂川 温香 (千葉県) 眞鍋 柚	/	1	3		
古谷 遙夏 (岐阜県) 森口 心葉 (三重県)	1	/	2		
実原 舜莉 (長野県) 小岩井 里菜	3	2	/		

U15女子ダブルス Aブロック	Liu Wang	市川竹内	松井 矢野	勝敗	順位
Liu Sliming (中国湖北) Wang Yidan		1	3		
市川 知里 (長野県) 竹内 亜寿香	1		2		
松井 収那 (富山県) 矢野 茉歩	3	2			

U15女子ダブルス Bブロック	Vanessa Yong	高野 大	野加 藤壁	勝敗	順位
Vanessa Ong ching shuan (シンガポール) 永 潤 妃香 (佐賀県)		1	3		
高野 有理 (栃木県) 大野 華穂	1		2		
加藤 一花 (長野県) 真壁 麗愛	3	2			

U15女子ダブルス Cブロック	Charlyn Clarice	江見 江	野口 長谷川	勝敗	順位
Charlyn k Clarice t (シンガポール)		1	3		
江見 乃羽 (岡山県) 江見 日和菜	1		2		
野口 日向 (新潟県) 長谷川 未来	3	2			

U15女子ダブルス Dブロック	小野 田部	吉川 森	小川 澤井	勝敗	順位
小野 涼奈 (福島県) 田部 真唯		1	3		
吉川 天乃 (岡山県) 森 天瞳	1		2		
小澤 梨恋 (長野県) 川井 瑠音	3	2			

U15女子ダブルス Eブロック	Bai Rachael	舩遠 藤	村望 田月	勝敗	順位
Bai Yun Rachael L (シンガポール)		1	3		
舩木 さくら (栃木県) 遠藤 美羽	1		2		
村田 有彩 (長野県) 望月 里歩	3	2			

U15女子ダブルス Fブロック	田中 森	河吉 村	橋長 本岡	勝敗	順位
田中 舞 (長野県) 森 あかね		1	3		
河村 美乃里 (富山県) 吉田 葵	1		2		
橋本 胡々杏 (岐阜県) 長岡 あんず	3	2			

U15女子ダブルス Gブロック	Amanda Jess	小海 荻沼	仁田 深月	勝敗	順位
Amanda K Jess Tan (シンガポール)		1	3		
小海 渚 (長野県) 荻沼 由果梨	1		2		
仁田 麻登香 (茨城県) 仁田 深月	3	2			

U18女子ダブルス Aブロック	Zhao Gao	玉 宮	木 川	月 小	橋 林	佐 大	藤 垣	勝 敗	順 位
Zhao Meng xig (中国湖北) Gao Yi xin (中国湖北)		1	3	5					
玉木 桃寧 (長野県) 宮川 奈美	1		6	4					
月橋 唯奈 (石川県) 小林 愛奈	3	6		2					
佐藤 友実 (栃木県) 大垣 日南	5	4	2						

U18女子ダブルス Bブロック	Ruan 藤田	堀 高	伊 山	藤 小	若 島	林 海	勝 端	勝 敗	順 位
Ruan Xintie (中国湖北) 藤田 美咲 (東京都)		1	3	5					
堀 琴乃 (石川県) 高山 美月	1		6	4					
伊藤 玲香 (栃木県) 小島 帆乃果	3	6		2					
若林 七海 (長野県) 海端 奈月	5	4	2						

U18女子ダブルス Cブロック	野 清	口 家	大 伊	垣 藤	太 吉	田 川	勝 敗	順 位
野口 結衣 (埼玉県) 清家 萌々香			1	3				
大垣 友南 (栃木県) 伊藤 空	1			2				
太田 捺美香 (長野県) 吉川 祐奈	3	2						

U18女子ダブルス Dブロック	十 田	亀 中	加 河	藤 西	余 納	川	勝 敗	順 位
十亀 加奈江 (埼玉県) 田中 優貴美 (埼玉県)			1	3				
加藤 里菜 (長野県) 河西 紅花	1			2				
余川 未来 (栃木県) 納 久美	3	2						

U18女子ダブルス Eブロック	朝日 池上	奈 上	玉 佐	村 藤	山王 大	堂 貴	勝 敗	順 位
朝日奈 奏未 (石川県) 池上 真琴			1	3				
玉村 未波 (長野県) 佐藤 麗	1			2				
山王堂 由依 (栃木県) 大貴 桃子	3	2						