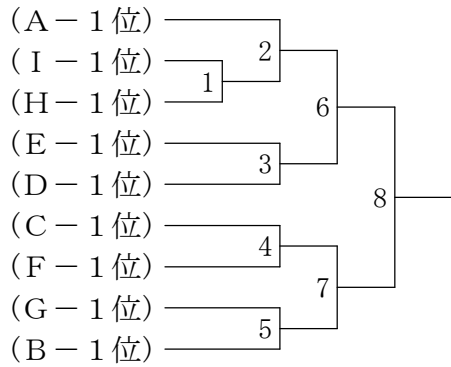
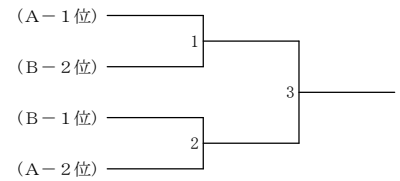




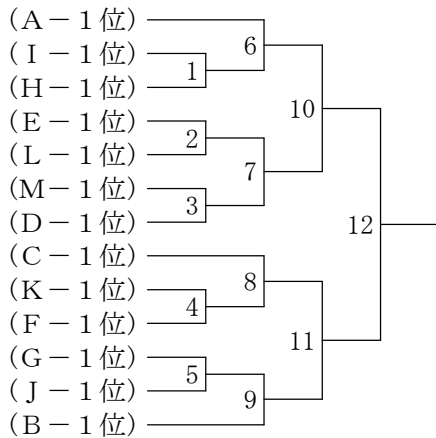
U10女子シングルス 決勝トーナメント



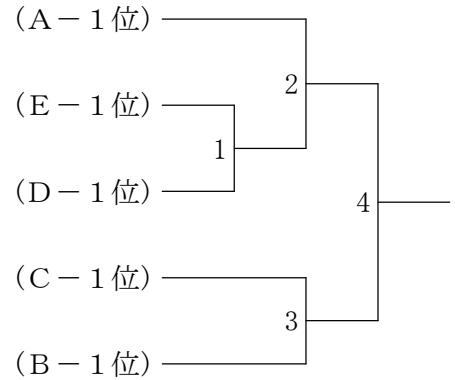
U10女子ダブルス 決勝トーナメント



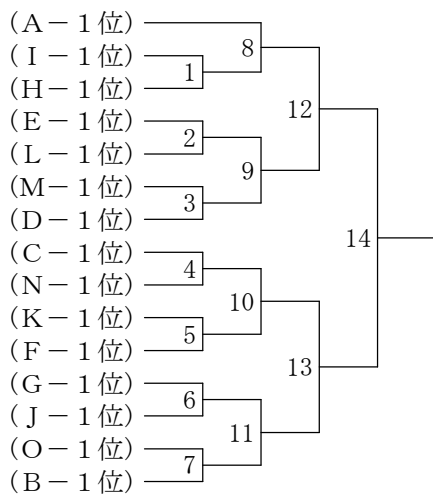
U12女子シングルス 決勝トーナメント



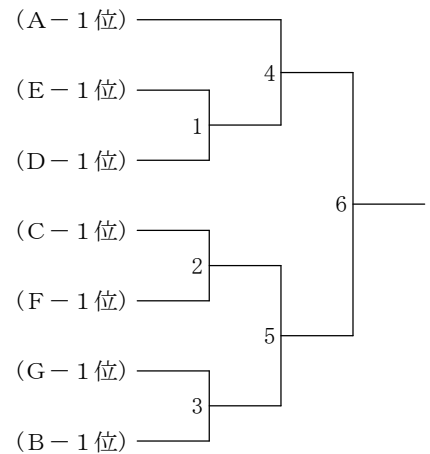
U12女子ダブルス 決勝トーナメント



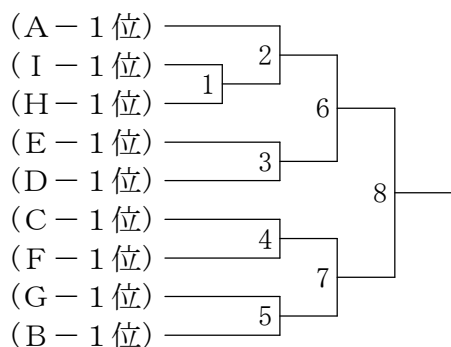
U15女子シングルス 決勝トーナメント



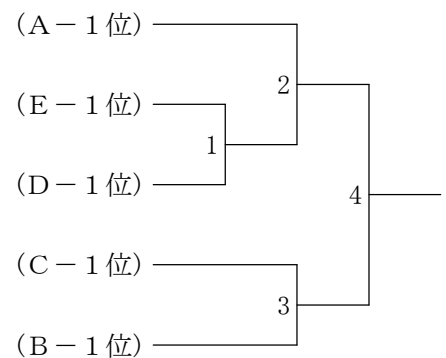
U15女子ダブルス 決勝トーナメント



U18女子シングルス 決勝トーナメント



U18女子ダブルス 決勝トーナメント



U10男子シングルス Aブロック	寺西	XIFan	山名	若林	勝敗	順位
寺西 怜生 (愛知県)		1	3	5		
XIFan HUANG (中国広州)	1		6	4		
山名 悠史 (滋賀県)	3	6		2		
若林 夏輝 (長野県)	5	4	2			

U10男子シングルス Bブロック	Xingde	五十田	森山	勝敗	順位
Xingde ZHAO (中国広州)		1	3		
五十田 敦晴 (高知県)	1		2		
森山 羽空 (富山県)	3	2			

U10男子シングルス Cブロック	Yang	小池	福田	勝敗	順位
Yang LI (中国広州)		1	3		
小池 透敦 (長野県)	1		2		
福田 駿平 (神奈川県)	3	2			

U10男子シングルス Dブロック	Yifan	三井	戸谷	勝敗	順位
Yifan TAN (中国広州)		1	3		
三井 洸生 (富山県)	1		2		
戸谷 倫太郎 (長野県)	3	2			

U10男子シングルス Eブロック	城戸	大澤	PANNACHAI	勝敗	順位
城戸 友翔 (東京都)		1	3		
大澤 希夢 (長野県)	1		2		
PANNACHAI (タイ)	3	2			

U10男子シングルス Fブロック	Jinhua	三井	吉村	勝敗	順位
Jinhua PANG (中国広州)		1	3		
三井 健生 (富山県)	1		2		
吉村 勇輝 (岐阜県)	3	2			

U10男子シングルス Gブロック	PATCHARAKIT	佐藤	伊東	勝敗	順位
PATCHARAKIT (タイ)		1	3		
佐藤 隆一郎 (東京都)	1		2		
伊東 優真 (長野県)	3	2			

U12男子シングルス Aブロック	ADISAK	中川	中島	氷見	勝敗	順位
ADISAK (タイ)		1	3	5		
中川 遼祐 (三重県)	1		6	4		
中島 優希 (長野県)	3	6		2		
氷見 晃太 (富山県)	5	4	2			

U12男子シングルス Bブロック	SARUN	澤口	川村	勝敗	順位
SARUN (タイ)		1	3		
澤口 諒飛 (長野県)	1		2		
川村 陽日 (福井県)	3	2			

U12男子シングルス Cブロック	CHAYAKORN	宮川	白沢	勝敗	順位
CHAYAKORN (タイ)		1	3		
宮川 力也 (福井県)	1		2		
白沢 龍祐 (長野県)	3	2			

U12男子シングルス Dブロック	EAKANATH	唐木	原	勝敗	順位
EAKANATH (タイ)		1	3		
唐木 伸 (長野県)	1		2		
原 心之介 (三重県)	3	2			

U12男子シングルス Eブロック	嵐	江口	鎌田	勝敗	順位
嵐 翔麻 (広島県)		1	3		
江口 幸輝 (東京都)	1		2		
鎌田 壘斗 (福井県)	3	2			

U12男子シングルス Fブロック	水谷	坂口	山田	勝敗	順位
水谷 友弥 (東京都)		1	3		
坂口 貴嗣 (三重県)	1		2		
山田 修平 (長野県)	3	2			

U12男子シングルス Gブロック	山下	栗野	丸山	勝敗	順位
山下 歩睦 (岡山県)		1	3		
栗野 朝陽 (埼玉県)	1		2		
丸山 拓海 (石川県)	3	2			

U12男子シングルス Hブロック	丸山	田中市	市川	勝敗	順位
丸山 雷真 (静岡県)		1	3		
田中 天祥 (福井県)	1		2		
市川 拓海 (長野県)	3	2			

U12男子シングルス Iブロック	南	松田	中山	勝敗	順位
南 智郎 (福井県)		1	3		
松田 彪雅 (岐阜県)	1		2		
中山 颯太 (三重県)	3	2			

U12男子シングルス Jブロック	種村	河村	坂本	勝敗	順位
種村 音輝 (長野県)		1	3		
河村 奏太 (富山県)	1		2		
坂本 大地 (広島県)	3	2			

U12男子シングルス Kブロック	小山	田上	寺内	勝敗	順位
小山 柊冴 (長野県)		1	3		
田上 翔和 (熊本県)	1		2		
寺内 遥大 (栃木県)	3	2			

U12男子シングルス Lブロック	増井	荒井	沖本	勝敗	順位
増井 翔大 (富山県)		1	3		
荒井 輝 (石川県)	1		2		
沖本 優大 (広島県)	3	2			

U12男子シングルス Mブロック	Honghun	田中	江見	勝敗	順位
Honghun SU (中国広州)		1	3		
田中 伶音 (富山県)	1		2		
江見 友希 (岡山県)	3	2			

U12男子シングルス Nブロック	赤羽	中谷	寺西	勝敗	順位
赤羽 草太 (長野県)		1	3		
中谷 昌幸 (富山県)	1		2		
寺西 情 (愛知県)	3	2			

U12男子シングルス Oブロック	村田	阿部	松本	勝敗	順位
村田 誠一郎 (長野県)		1	3		
阿部 学斗 (北海道)	1		2		
松本 啓吾 (三重県)	3	2			

U15男子シングルス Aブロック	Zhu	小泉	三石	松尾	勝敗	順位
Zhu Xuan Chen (中国湖北)		1	3	5		
小泉 瑛慈 (東京都)	1		6	4		
三石 達万 (長野県)	3	6		2		
松尾 駿 (福島県)	5	4	2			

U15男子シングルス Bブロック	Jiancong	小笠原	山田	藤沼	勝敗	順位
Jiancong LIANG (中国広州)		1	3	5		
小笠原 陸斗 (神奈川県)	1		6	4		
山田 航平 (長野県)	3	6		2		
藤沼 拓 (栃木県)	5	4	2			

U15男子シングルス Cブロック	小林	三觜	渡辺	勝敗	順位
小林 倫太郎 (福島県)		1	3		
三觜 悠人 (福井県)	1		2		
渡辺 大暉 (長野県)	3	2			

U15男子シングルス Dブロック	武井	立野	海端	勝敗	順位
武井 凜生 (福島県)		1	3		
立野 楓稀 (岡山県)	1		2		
海端 悦郎 (長野県)	3	2			

U15男子シングルス Eブロック	Yang	伊藤	矢部	勝敗	順位
Yang Shen lin (中国湖北)		1	3		
伊藤 優太 (長野県)	1		2		
矢部 優空 (東京都)	3	2			

U15男子シングルス Fブロック	永渕	池田	森	勝敗	順位
永渕 雄大 (佐賀県)		1	3		
池田 亘輝 (岡山県)	1		2		
森 優樹 (長野県)	3	2			

U15男子シングルス Gブロック	吉田	望月	谷津	勝敗	順位
吉田 翼 (福島県)		1	3		
望月 皓成 (長野県)	1		2		
谷津 央祐 (東京都)	3	2			

U15男子シングルス Hブロック	Guanming	内河	宮川	勝敗	順位
Guanming MAI (中国広州)		1	3		
内河 終介 (長野県)	1		2		
宮川 昂也 (福井県)	3	2			

U15男子シングルス Iブロック	Zhenhong	大和	川端	勝敗	順位
Zhenhong DENG (中国広州)		1	3		
大和 真拓 (長野県)	1		2		
川端 唯人 (神奈川県)	3	2			

U15男子シングルス Jブロック	小宮	南茂	柳原	勝敗	順位
小宮 大空 (東京都)		1	3		
南茂 斗羽 (福井県)	1		2		
柳原 一翔 (岩手県)	3	2			

U15男子シングルス Kブロック	齋藤	川端	菅原	勝敗	順位
齋藤 広 (福島県)		1	3		
川端 真人 (神奈川県)	1		2		
菅原 愁 (東京都)	3	2			

U15男子シングルス Lブロック	荻原	櫻井	江口	勝敗	順位
荻原 聖也 (福島県)		1	3		
櫻井 煌介 (栃木県)	1		2		
江口 翔一朗 (神奈川県)	3	2			

U15男子シングルス Mブロック	山元	中野	石塚	勝敗	順位
山元 雄太 (鹿児島県)		1	3		
中野 文哉 (福井県)	1		2		
石塚 元 (愛知県)	3	2			

U15男子シングルス Nブロック	Feng	渡邊	廣田	勝敗	順位
Feng Chen shi (中国湖北)		1	3		
渡邊 快優 (新潟県)	1		2		
廣田 巧 (東京都)	3	2			

U15男子シングルス Oブロック	Zhou	堂 蘭	大垣	勝敗	順位
Zhou Yi feng (中国湖北)		1	3		
堂 蘭 泰成 (東京都)	1		2		
大垣 空也 (栃木県)	3	2			

U18男子シングルス Aブロック	Zhang	碓井	宮内	勝敗	順位
Zhang Han yo (中国湖北)		1	3		
碓井 健太 (石川県)	1		2		
宮内 星河 (長野県)	3	2			

U18男子シングルス Bブロック	Xu	山形	東	勝敗	順位
Xu Zhi (中国湖北)		1	3		
山形 昌太郎 (福井県)	1		2		
東 大貴 (石川県)	3	2			

U18男子シングルス Cブロック	奥田	兼高	宇治大翔	勝敗	順位
奥田 陽介 (石川県)		1	3		
兼高 章年 (東京都)	1		2		
宇治大翔 (長野県)	3	2			

U18男子シングルス Dブロック	Bingyi	兼田	早川	勝敗	順位
Bingyi XIAO (中国広州)		1	3		
兼田 大智 (石川県)	1		2		
早川 凜 (栃木県)	3	2			

U18男子シングルス Eブロック	熊谷	ロホマン	石飛	勝敗	順位
熊谷 悠吾 (長野県)		1	3		
ロホマン トウヒン (神奈川県)	1		2		
石飛 廉 (石川県)	3	2			

U18男子シングルス Fブロック	Yehao	大石	丸山	勝敗	順位
Yehao HUANG (中国広州)		1	3		
大石 龍輝 (石川県)	1		2		
丸山 豊土 (東京都)	3	2			

U18男子シングルス Gブロック	上田	江田	尾崎	勝敗	順位
上田 健志郎 (福井県)		1	3		
江田 勇斗 (東京都)	1		2		
尾崎 友哉 (石川県)	3	2			

U18男子シングルス Hブロック	中山	山根	出島	勝敗	順位
中山 翼 (石川県)		1	3		
山根 瑤亮 (栃木県)	1		2		
出島 光紘 (福井県)	3	2			



U18男子シングルス Iブロック	菅野	菊地	服部	勝敗	順位
菅野 祐樹 (東京都)		1	3		
菊地 隆太 (栃木県)	1		2		
服部 嶺 (石川県)	3	2			

U18男子シングルス Jブロック	曾根原	延命	大出	勝敗	順位
曾根原 唱 (長野県)		1	3		
延命 拓海 (石川県)	1		2		
大出 駿斗 (栃木県)	3	2			

U18男子シングルス Kブロック	加藤	高橋	田山	勝敗	順位
加藤 碧 (栃木県)		1	3		
高橋 奎介 (長野県)	1		2		
田山 智也 (東京都)	3	2			

U18男子シングルス Lブロック	高柳	柳澤	廣木	勝敗	順位
高柳 太祐 (石川県)		1	3		
柳澤 知哉 (長野県)	1		2		
廣木 俊輔 (栃木県)	3	2			

U18男子シングルス Mブロック	中村	朝倉	小岩井	勝敗	順位
中村 怜 (福井県)		1	3		
朝倉 穂高 (栃木県)	1		2		
小岩井 遼 (長野県)	3	2			

U10女子シングルス Aブロック	Qiuting	沖本	木全	吉永	勝敗	順位
Qiuting SU (中国広州)		1	3	5		
沖本 愛音 (広島県)	1		6	4		
木全 希羽 (岐阜県)	3	6		2		
吉永 梨乃 (愛知県)	5	4	2			

U10女子シングルス Bブロック	原口	眞鍋	藤田	東江	勝敗	順位
原口 倭歩 (鹿児島県)		1	3	5		
眞鍋 杏 (千葉県)	1		6	4		
藤田 心麦 (長野県)	3	6		2		
東江 走 (岐阜県)	5	4	2			

U10女子シングルス Cブロック	Qiuxun	山崎	倉科	勝敗	順位
Qiuxun SU (中国広州)		1	3		
山崎 咲七 (静岡県)	1		2		
倉科 京佳 (長野県)	3	2			

U10女子シングルス Dブロック	永瀨	手塚	佐々木	勝敗	順位
永瀨 友梨華 (佐賀県)		1	3		
手塚 陽菜乃 (長野県)	1		2		
佐々木 可音 (鳥取県)	3	2			

U10女子シングルス Eブロック	Yeyi	丸山	山本	勝敗	順位
Yeyi LI (中国広州)		1	3		
丸山 日花里 (長野県)	1		2		
山本 樹実 (愛知県)	3	2			

U10女子シングルス Fブロック	PIMCHANOK	松田	村田	勝敗	順位
PIMCHANOK (タイ)		1	3		
松田 しいな (岐阜県)	1		2		
村田 侑生 (長野県)	3	2			

U10女子シングルス Gブロック	Kongwei	渋田見	竹島	勝敗	順位
Kongwei LI (中国広州)		1	3		
渋田見 奏穂 (長野県)	1		2		
竹島 みさと (岐阜県)	3	2			

U10女子シングルス Hブロック	ANYAPAT	武仲	実原	勝敗	順位
ANYAPAT (タイ)		1	3		
武仲 沙緒莉 (岐阜県)	1		2		
実原 凜奈 (長野県)	3	2			

U10女子シングルス Iブロック	山下	伊藤	小山	勝敗	順位
山下 羽奈 (三重県)		1	3		
伊藤 佑華 (愛知県)	1		2		
小山 星来 (長野県)	3	2			

U12女子シングルス Aブロック	Xiong	藤 沼	倉 科	村 中	勝敗	順位
Xiong Qingxin (中国湖北)		1	3	5		
藤 沼 麗 (栃木県)	1		6	4		
倉 科 百花 (長野県)	3	6		2		
村 中 陽花 (富山県)	5	4	2			

U12女子シングルス Bブロック	WARISARA	山田伊	戸 部	勝敗	順位
WARISARA (タイ)		1	3		
山田伊 吹 (長野県)	1		2		
戸 部 碧月 (千葉県)	3	2			

U12女子シングルス Cブロック	砂 川	石 田	天 野	勝敗	順位
砂川 温香 (千葉県)		1	3		
石田 ノア (長野県)	1		2		
天野 愛羽 (新潟県)	3	2			

U12女子シングルス Dブロック	PHATHARAPORN	所子田	稲 原	勝敗	順位
PHATHARAPORN (タイ)		1	3		
所子田 有優 (鹿児島県)	1		2		
稲 原 美称 (長野県)	3	2			

U12女子シングルス Eブロック	眞 鍋	小 山	伊 東	勝敗	順位
眞 鍋 柚 (千葉県)		1	3		
小山 未来 (栃木県)	1		2		
伊東 愛梨 (長野県)	3	2			

U12女子シングルス Fブロック	Zhou	小 湊	遠 藤	勝敗	順位
Zhou Jia rui (中国湖北)		1	3		
小湊 彩乃 (長野県)	1		2		
遠藤 美羽 (栃木県)	3	2			

U12女子シングルス Gブロック	柏 瀬	河 端	曾 雌	勝敗	順位
柏瀬 百音 (群馬県)		1	3		
河 端 葵 (東京都)	1		2		
曾雌 玲那 (栃木県)	3	2			

U12女子シングルス Hブロック	SARUNRAK	古 谷	山 口	勝敗	順位
SARUNRAK (タイ)		1	3		
古谷 遙夏 (岐阜県)	1		2		
山口 あずさ (長野県)	3	2			

U12女子シングルス Iブロック	高橋	東	久保	勝敗	順位
高橋 咲 (富山県)		1	3		
東 玲美 (鹿児島県)	1		2		
久保 ひなた (神奈川県)	3	2			

U12女子シングルス Jブロック	山本	中村	石崎	勝敗	順位
山本 優樹 (愛知県)		1	3		
中村 夏穂 (佐賀県)	1		2		
石崎 優海 (富山県)	3	2			

U12女子シングルス Kブロック	NONTHAPORN	仁田	森口	勝敗	順位
NONTHAPORN (タイ)		1	3		
仁田 深月 (茨城県)	1		2		
森口 心葉 (三重県)	3	2			

U12女子シングルス Lブロック	望月	渡邊	隅田川	勝敗	順位
望月 里歩 (長野県)		1	3		
渡邊 未来 (新潟県)	1		2		
隅田川 花凜 (東京都)	3	2			

U12女子シングルス Mブロック	海野	土屋	柳原	勝敗	順位
海野 ひより (長野県)		1	3		
土屋 和心美 (東京都)	1		2		
柳原 愛華 (岩手県)	3	2			

U15女子シングルス Aブロック	L i u	原	吉 田	勝 敗	順位
Liu Sliming (中国湖北)		1	3		
原 咲 織 (長野県)	1		2		
吉 田 葵 (富山県)	3	2			

U15女子シングルス Bブロック	Wang	福 田	滝 沢	勝 敗	順位
Wang Yi dan (中国湖北)		1	3		
福田 真由子 (栃木県)	1		2		
滝沢 杏菜 (長野県)	3	2			

U15女子シングルス Cブロック	Vanessa	小 林	長谷川	勝 敗	順位
Vanessa Ong ching shuen (シンガポール)		1	3		
小林 茉莉花 (長野県)	1		2		
長谷川 未来 (新潟県)	3	2			

U15女子シングルス Dブロック	B a i	橋 本	村 田	勝 敗	順位
Bai Yun (シンガポール)		1	3		
橋本 胡々杏 (岐阜県)	1		2		
村田 有彩 (長野県)	3	2			

U15女子シングルス Eブロック	Amanda	小 澤	矢 野	勝 敗	順位
Amanda K (シンガポール)		1	3		
小澤 梨恋 (長野県)	1		2		
矢野 茉歩 (富山県)	3	2			

U15女子シングルス Fブロック	杉 山	河 村	和 田	勝 敗	順位
杉山 薫 (福島県)		1	3		
河村 美乃里 (富山県)	1		2		
和田 愛未 (長野県)	3	2			

U15女子シングルス Gブロック	Rachael	小 海	江 見	勝 敗	順位
Rachael L (シンガポール)		1	3		
小海 渚 (長野県)	1		2		
江見 日和菜 (岡山県)	3	2			

U15女子シングルス Hブロック	Char	森	藤 岡	勝 敗	順位
Char Iyn K (シンガポール)		1	3		
森 天 瞳 (岡山県)	1		2		
藤岡 章枝 (長野県)	3	2			

U15女子シングルス Iブロック	永 淵	遠 藤	舩 木	勝 敗	順 位
永淵 妃香 (佐賀県)		1	3		
遠藤 夏那 (長野県)	1		2		
舩木 さくら (栃木県)	3	2			

U15女子シングルス Jブロック	田 部	松 井	浅 村	勝 敗	順 位
田部 真唯 (福島県)		1	3		
松井 収那 (富山県)	1		2		
浅村 梨緒 (長野県)	3	2			

U15女子シングルス Kブロック	Clarice	水 上	吉 川	勝 敗	順 位
Clarice t (シンガポール)		1	3		
水上 想世 (長野県)	1		2		
吉川 天乃 (岡山県)	3	2			

U15女子シングルス Lブロック	小 野	江 見	萩 沼	勝 敗	順 位
小野 涼奈 (福島県)		1	3		
江見 乃羽 (岡山県)	1		2		
萩沼 由果梨 (長野県)	3	2			

U15女子シングルス Mブロック	代 田	加 藤	五十嵐	勝 敗	順 位
代田 楓子 (長野県)		1	3		
加藤 想来 (栃木県)	1		2		
五十嵐 夏穂 (新潟県)	3	2			

U15女子シングルス Nブロック	中 村	藤 田	仁 田	勝 敗	順 位
中村 姫那美 (長野県)		1	3		
藤田 美咲 (東京都)	1		2		
仁田 麻登香 (茨城県)	3	2			

U15女子シングルス Oブロック	Jess	原	柏 瀬	勝 敗	順 位
Jess Tan (シンガポール)		1	3		
原 七海 (三重県)	1		2		
柏瀬 倫佳 (群馬県)	3	2			

U18女子シングルス Aブロック	Zaire	伊藤	隅田川	勝敗	順位
Zaire Meng xig (中国湖北)		1	3		
伊藤 空 (栃木県)	1		2		
隅田川 愛花 (東京都)	3	2			

U18女子シングルス Bブロック	十亀	月橋	納	勝敗	順位
十亀 加奈江 (埼玉県)		1	3		
月橋 唯奈 (石川県)	1		2		
納 久美 (栃木県)	3	2			

U18女子シングルス Cブロック	Gao	大貫	山口	勝敗	順位
Gao Yu xin (中国湖北)		1	3		
大貫 桃子 (栃木県)	1		2		
山口 真由佳 (神奈川県)	3	2			

U18女子シングルス Dブロック	Ruan	池上	伊藤	勝敗	順位
Ruan Xintie (中国湖北)		1	3		
池上 真琴 (石川県)	1		2		
伊藤 玲香 (栃木県)	3	2			

U18女子シングルス Eブロック	野口	佐藤	小林	勝敗	順位
野口 結衣 (埼玉県)		1	3		
佐藤 友実 (栃木県)	1		2		
小林 愛奈 (石川県)	3	2			

U18女子シングルス Fブロック	清家	高山	大垣	勝敗	順位
清家 萌々香 (埼玉県)		1	3		
高山 美月 (石川県)	1		2		
大垣 友南 (栃木県)	3	2			

U18女子シングルス Gブロック	大垣	朝日奈	田中	勝敗	順位
大垣 日南 (栃木県)		1	3		
朝日奈 奏未 (石川県)	1		2		
田中 愛 (長野県)	3	2			

U18女子シングルス Hブロック	余川	関	堀	勝敗	順位
余川 未来 (栃木県)		1	3		
関 彩香 (茨城県)	1		2		
堀 琴乃 (石川県)	3	2			

U18女子シングルス Iブロック	田中	山王堂	伊藤	勝敗	順位
田中 優貴美 (埼玉県)		1	3		
山王堂 由依 (栃木県)	1		2		
伊藤 千晶 (長野県)	3	2			

U10男子ダブルス予選	PATCHARAKIT PANNACHAI	城戸 藤三	三井 井三	荒井 悠猿	寺西 五十田	勝敗	順位
PATCHARAKIT PANNACHAI (タイ)		1	3	6	9		
城戸 友翔 佐藤 隆一郎 (東京都)	1		10	4	7		
三井 健生 (富山県) 三井 洸生	3	10		8	5		
荒井 悠ノ介 (長野県) 猿田 唯翔	6	4	8		2		
寺西 怜生 (愛知県) 五十田 敦晴 (高知県)	9	7	5	2			

U12男子ダブルス Aブロック	ADISAK CHAYAKORN	嵐 坂本	須 馬	澤 淵	栗 丸	野 山	勝敗	順位
ADISAK (タイ) CHAYAKORN		1	3	5				
嵐 翔麻 (広島県) 坂本 大地	1		6	4				
須澤 彌陸 (長野県) 馬淵 航	3	6			2			
栗野 朝陽 (埼玉県) 丸山 雷真 (静岡県)	5	4	2					

U12男子ダブルス Bブロック	SARUN EAKANATH	中 氷	谷 見	坂 中	口 川	木 横	下 田	勝敗	順位
SARUN (タイ) EAKANATH		1	3	5					
中谷 昌幸 (富山県) 氷見 晃太	1		6	4					
坂口 貴嗣 (三重県) 中川 遼祐	3	6			2				
木下 奈夏 (長野県) 横田 来波	5	4	2						

U12男子ダブルス Cブロック	唐 山	木 田	江 山	見 下	鎌 川	田 村	勝敗	順位
唐木 伸 (長野県) 山田 修平			1	3				
江見 友希 (岡山県) 山下 歩陸	1				2			
鎌田 壘斗 (福井県) 川村 陽日	3	2						

U12男子ダブルス Dブロック	森 増	山 井	吉 矢	瀬 崎	寺 荒	西 井	勝敗	順位
森山 羽空 (富山県) 増井 翔大			1	3				
吉瀬 天優 (長野県) 矢崎 智也	1				2			
寺西 情 (愛知県) 荒井 輝 (石川県)	3	2						

U12男子ダブルス Eブロック	田 宮	中 川	水 江	谷 口	中 松	山 本	勝敗	順位
田中 天祥 (福井県) 宮川 力也			1	3				
水谷 友弥 (東京都) 江口 幸輝	1				2			
中山 颯太 (三重県) 松本 啓吾	3	2						

U12男子ダブルス Fブロック	村 花	田 澤	沖 田	本 上	田 河	中 村	勝敗	順位
村田 誠一郎 (長野県) 花澤 終羽			1	3				
沖本 優大 (広島県) 田上 翔和 (熊本県)	1				2			
田中 伶音 (富山県) 河村 奏太	3	2						



U15男子ダブルス Aブロック	Zhu Fen	高瀧	橋澤	小笠原 小泉	勝敗	順位
Zhu Xuan Chen (中国湖北) Fen Chen shi		1	3			
高橋 雅也 (長野県) 瀧澤 響	1		2			
小笠原 陸斗 (神奈川県) 小泉 瑛慈 (東京都)	3	2				

U15男子ダブルス Bブロック	永山	淵元	白田 山本	赤澤 田見	勝敗	順位
永淵 雄大 (佐賀県) 山元 雄太 (鹿児島県)			1	3		
白田 圭人 (栃木県) 山本 凜	1			2		
赤澤 凱円 (長野県) 浜田見 京太	3	2				

U15男子ダブルス Cブロック	武吉	井田	矢部 小宮	内河 静谷	勝敗	順位
武井 凜生 (福島県) 吉田 翼			1	3		
矢部 優空 (東京都) 小宮 大空	1			2		
内河 柁介 (長野県) 静谷 祐社	3	2				

U15男子ダブルス Dブロック	荻小	原林	森三	池立 田野	勝敗	順位
荻原 聖也 (福島県) 小林 倫太郎			1	3		
森 優樹 (長野県) 三石 達万	1			2		
池田 亘輝 (岡山県) 立野 楓稀	3	2				

U15男子ダブルス Eブロック	Jiancong Guanming	花伊	澤藤	櫻井 大垣	勝敗	順位
Jiancong LIANG (中国広州) Guanming MAI		1	3			
花澤 璃恭 (長野県) 伊藤 優太	1		2			
櫻井 煌介 (栃木県) 大垣 空也	3	2				

U15男子ダブルス Fブロック	南中	茂野	川堂	端伊 藤望	藤月	勝敗	順位
南茂 斗羽 (福井県) 中野 文哉			1	3			
川端 唯人 (神奈川県) 堂蘭 泰成 (東京都)	1			2			
伊藤 駿 (長野県) 望月 皓成	3	2					

U15男子ダブルス Gブロック	Yang Zhou	松齋	尾藤	三宮 背川	勝敗	順位
Yang Shen Lin (中国湖北) Zhou Yi feng		1	3			
松尾 駿 (福島県) 齋藤 広	1		2			
三背 悠人 (福井県) 宮川 昂也	3	2				

U18男子ダブルス Aブロック	Zhang XuZhi	犬塚 板橋	塚橋 兼	東田 兼	高滝 澤	嶋澤	勝敗	順位
Zhang Han yo Xu Zhi (中国湖北)		1	3	5				
犬塚 信乃 板橋 史哉 (栃木県)	1		6	4				
東 大貴 兼田 大智 (石川県)	3	6		2				
高嶋 健人 滝澤 大士朗 (長野県)	5	4	2					

U18男子ダブルス Bブロック	Bingyin Yehao	大石 碓井	石井 山形昌太郎	出島 山形昌太郎	高橋 曾根原	勝敗	順位
Bingyin XIAO Yehao HUANG (中国広州)		1	3	5			
大石 龍輝 碓井 健太 (石川県)	1		6	4			
出島 光紘 山形昌太郎 (福井県)	3	6		2			
高橋 奎介 曾根原 唱 (長野県)	5	4	2				

U18男子ダブルス Cブロック	上中 田村	丸山 内河涼介	山内 河涼介	早川 菊地	勝敗	順位
上田 健志郎 中村 怜 (福井県)		1	3			
丸山 玲伊 内河涼介 (長野県)	1		2			
早川 凜 菊地 隆太 (栃木県)	3	2				

U18男子ダブルス Dブロック	廣平 木田	丸谷 山津	延中 命山	勝敗	順位
廣木 俊輔 平田 輝 (栃木県)		1	3		
丸山 豊土 谷津 央祐 (東京都)	1		2		
延命 拓海 中山 翼 (石川県)	3	2			

U18男子ダブルス Eブロック	高柳 尾崎	熊谷 宇治大翔	兼川 高	兼高 川端	勝敗	順位
高柳 太祐 尾崎 友哉 (石川県)		1	3			
熊谷 悠吾 宇治大翔 (長野県)	1		2			
兼高 章年 川端 真人 (東京都)	3	2				

U18男子ダブルス Fブロック	大山 出根	江菅 田野	石飛 奥田	勝敗	順位
大山 駿斗 山根 瑠亮 (栃木県)		1	3		
江田 勇斗 菅野 祐樹 (東京都)	1		2		
石飛 廉 奥田 陽介 (石川県)	3	2			

U10女子ダブルス Aブロック	PIMCHANOK ANYAPAT	木全 松田	竹山 島下	勝敗	順位
PIMCHANOK (タイ) ANYAPAT		1	3		
木全 希羽 松田 しいな (岐阜県)	1		2		
竹島 みさと (岐阜県) 山下 羽奈 (三重県)	3	2			

U10女子ダブルス Bブロック	原永 口渕	武東 仲江	吉伊 永藤	勝敗	順位
原口 侅歩 (鹿児島県) 永渕 友梨華 (佐賀県)		1	3		
武仲 沙緒莉 東江 走 (岐阜県)	1		2		
吉永 梨乃 (愛知県) 伊藤 佑華	3	2			

U12女子ダブルス Aブロック	Qiuting Qiuxun	勝家 三好	戸部 眞鍋	渡邊 天野	勝敗	順位
Qiuting SU (中国広州) Qiuxun SU		1	3	5		
勝家 優 三好 凜 (長野県)	1		6	4		
戸部 碧月 眞鍋 杏 (千葉県)	3	6		2		
渡邊 未来 (新潟県) 天野 愛羽	5	4	2			

U12女子ダブルス Bブロック	WARISARA PHATHARAPORN	所子 中村	清小 水海	河端 土屋	勝敗	順位
WARISARA (タイ) PHATHARAPORN		1	3	5		
所子田 有優 (鹿児島県) 中村 夏穂 (佐賀県)	1		6	4		
清水 綾音 小海 陽菜 (長野県)	3	6		2		
河端 葵 (東京都) 土屋 和心美	5	4	2			

U12女子ダブルス Cブロック	Xiong Zhou	稲原 丸山	曾小 雌山	勝敗	順位
Xiong Qing con (中国湖北) Zhou Jia rui		1	3		
稲原 美称 丸山 樹里 (長野県)	1		2		
曾雌 玲那 (栃木県) 小山 未来	3	2			

U12女子ダブルス Dブロック	SARUNRAK NONTAPORN	小山 小川	石村 石崎	勝敗	順位
SARUNRAK (タイ) NONTAPORN		1	3		
小川 彩乃 (長野県) 山口 あずさ	1		2		
石崎 優海 (富山県) 村中 陽花	3	2			

U12女子ダブルス Eブロック	砂川 眞鍋	古谷 森口	実原 小岩井	勝敗	順位
砂川 温香 (千葉県) 眞鍋 柚		1	3		
古谷 遙夏 (岐阜県) 森口 心葉 (三重県)	1		2		
実原 舜莉 (長野県) 小岩井 里菜	3	2			

U15女子ダブルス Aブロック	Liu Wang	市川竹内	松井 矢野	勝敗	順位
Liu Sliming (中国湖北) Wang Yidan		1	3		
市川 知里 (長野県) 竹内 亜寿香	1		2		
松井 収那 (富山県) 矢野 茉歩	3	2			

U15女子ダブルス Bブロック	Vanessa 永 澗	高野 大	加藤 野真	藤壁 麗愛	勝敗	順位
Vanessa Ong ching shuan (シンガポール) 永澗 妃香 (佐賀県)		1	3			
高野 有理 (栃木県) 大野 華穂	1		2			
加藤 一花 (長野県) 真壁 麗愛	3	2				

U15女子ダブルス Cブロック	Charlyn Clarice	江見 江	野口 長谷川	勝敗	順位
Charlyn k Clarice t (シンガポール)		1	3		
江見 乃羽 (岡山県) 江見 日和菜	1		2		
野口 日向 (新潟県) 長谷川 未来	3	2			

U15女子ダブルス Dブロック	小野 田部	吉川 森	小川 澤井	勝敗	順位
小野 涼奈 (福島県) 田部 真唯		1	3		
吉川 天乃 (岡山県) 森 天瞳	1		2		
小澤 梨恋 (長野県) 川井 瑠音	3	2			

U15女子ダブルス Eブロック	Bai Rachael	舩遠 藤	村望 田月	勝敗	順位
Bai Yun Rachael L (シンガポール)		1	3		
舩木 さくら (栃木県) 遠藤 美羽	1		2		
村田 有彩 (長野県) 望月 里歩	3	2			

U15女子ダブルス Fブロック	田中 森	河吉 村	橋本 長岡	勝敗	順位
田中 舞 (長野県) 森 あかね		1	3		
河村 美乃里 (富山県) 吉田 葵	1		2		
橋本 胡々杏 (岐阜県) 長岡 あんず	3	2			

U15女子ダブルス Gブロック	Amanda Jess	小海 荻沼	仁田 深月	勝敗	順位
Amanda K Jess Tan (シンガポール)		1	3		
小海 渚 (長野県) 荻沼 由果梨	1		2		
仁田 麻登香 (茨城県) 仁田 深月	3	2			

U18女子ダブルス Aブロック	Zhao Gao	玉 宮	木 川	月 小	橋 林	佐 大	藤 垣	勝 敗	順 位
Zhao Meng xig (中国湖北) Gao Yi xin (中国湖北)		1	3	5					
玉木 桃寧 (長野県) 宮川 奈美	1		6	4					
月橋 唯奈 (石川県) 小林 愛奈	3	6		2					
佐藤 友実 (栃木県) 大垣 日南	5	4	2						

U18女子ダブルス Bブロック	Ruan 藤田	堀 高	伊 山	藤 小	若 島	林 海	勝 敗	順 位
Ruan Xintie (中国湖北) 藤田 美咲 (東京都)		1	3	5				
堀 琴乃 (石川県) 高山 美月	1		6	4				
伊藤 玲香 (栃木県) 小島 帆乃果	3	6		2				
若林 七海 (長野県) 海端 奈月	5	4	2					

U18女子ダブルス Cブロック	野 清	口 家	大 伊	垣 藤	太 吉	田 川	勝 敗	順 位
野口 結衣 (埼玉県) 清家 萌々香			1	3				
大垣 友南 (栃木県) 伊藤 空	1			2				
太田 捺美香 (長野県) 吉川 祐奈	3	2						

U18女子ダブルス Dブロック	十 田	亀 中	加 河	藤 西	余 納	川	勝 敗	順 位
十亀 加奈江 (埼玉県) 田中 優貴美			1	3				
加藤 里菜 (長野県) 河西 紅花	1			2				
余川 未来 (栃木県) 納 久美	3	2						

U18女子ダブルス Eブロック	朝日 池上	奈 上	玉 佐	村 藤	山王 大	堂 貴	勝 敗	順 位
朝日奈 奏未 (石川県) 池上 真琴			1	3				
玉村 未波 (長野県) 佐藤 麗	1			2				
山王堂 由依 (栃木県) 大貴 桃子	3	2						